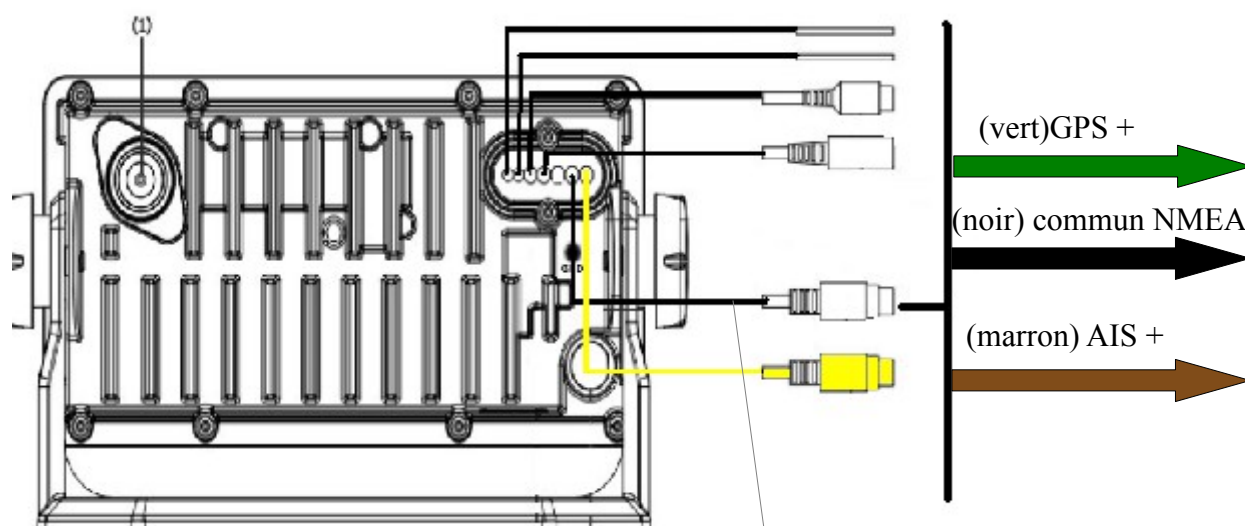
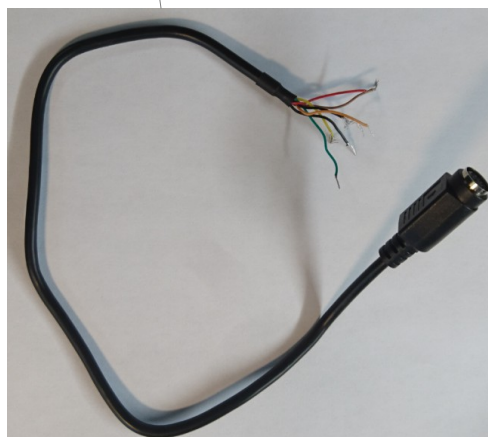




Connexion NMEA 0183 VHF NAVICOM RT750 AIS



Câble fourni
avec la VHF



Configuration GPS (GPS Setup) NMEA0183 :

Appuyez longuement sur la touche [CALL/MENU] pour accéder au menu principal puis sélectionnez l'élément 'GPS Setup' pour accéder aux réglages comme indiqué ci-dessous

Source NMEA :

Main Menu
VHF Operation
GPS Setup
ATIS Operation
DSC Operation
System Config

EXIT ▲ ▼ ENTER

GPS Set up
GPS Source
GPS Setting
NMEA0183 Setting

EXIT ▲ ▼ ENTER

GPS Source
Smart GPS
√NMEA0183

EXIT ▲ ▼ ENTER

Vitesse de réception et transmission NMEA0183 :

Main Menu
VHF Operation
GPS Setup
ATIS Operation
DSC Operation
System Config

EXIT ▲ ▼ ENTER

GPS Setup
NMEA0183 setting
DSC/DCE output
GPS Data Output
NMEA0183 Baud

EXIT ▲ ▼ ENTER

NMEA0183 Baud
√4800
9600
19200
38400
57600
115200

EXIT ▲ ▼ ENTER

Source AIS :

Main Menu
VHF Operation
GPS Setup
AIS Setup
ATIS Operation
DSC Operation
System Config

EXIT ▲ ▼ ENTER

AIS Setup
AIS Output
AIS Display Set
AIS ALARM

EXIT ▲ ▼ ENTER

AIS Output
All OFF
NMEA0183
NMEA2000
N0183+N2000

EXIT ▲ ▼ ENTER